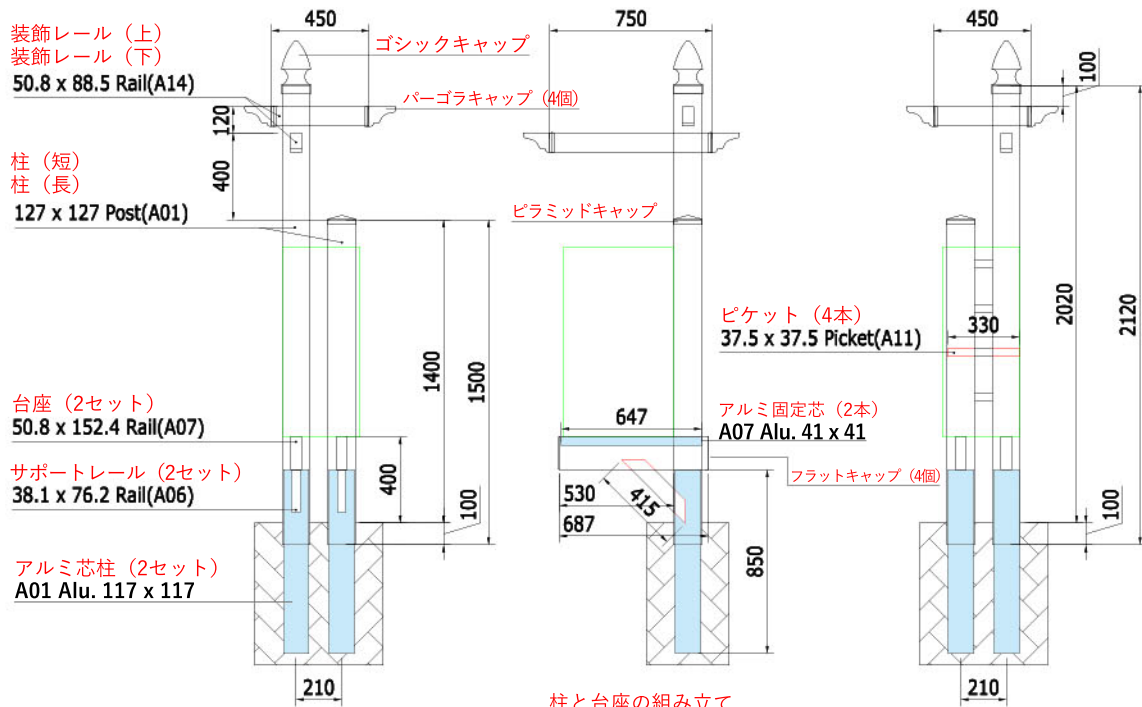


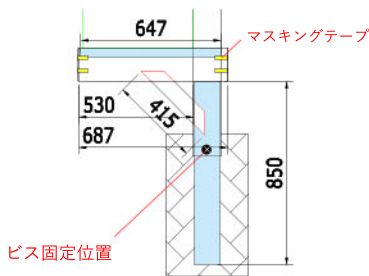
# バリューフェンス デリバリーボックス スタンド 説明書

## ●各部の名称



- A01 length: 2120 x 1pcs,  
1500 x 1pcs
- A01 Alu. length: 850 x 2pcs
- A14 length: 750 x 1pcs,  
450 x 1pcs,
- A07 length: 687 x 2pcs
- A07 Alu. length: 647 x 2pcs
- A06 length: 415 x 2pcs
- A11 length: 330 x 4pcs

## ●組立手順



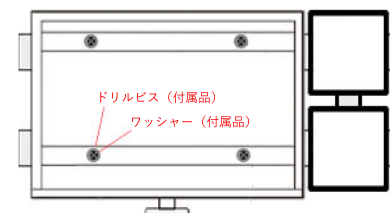
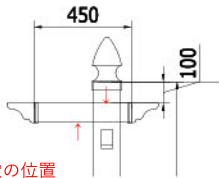
柱を下から見た図



台座を側面から見た図



照明用通線穴の位置



プライズボックス内部から  
底面を台座にビス留めます

### 柱と台座の組み立て

- ① 柱にサポートレールを差し込みます。
- ② 柱に台座を差し込みます。
- ③ 台座にサポートレールを差し込みます。
- ④ 柱の下側からアルミ芯柱 (H鋼) を差し込みます。
- ⑤ アルミ芯材を台座に付くまで挿入したらビスで抜けないように固定します。  
アルミ芯材を固定すると台座とサポートレールが抜けなくなります。
- ⑥ 台座の上側にアルミ固定材が挿入されていることを確認して  
台座の両端にフラットキャップを接着します。  
接着には付属の接着剤を使用し、乾くまでマスキングテープで固定します。
- ⑦ 長短両方の柱とも同様に組み立てます。
- ⑧ 柱 (長) と柱 (短) にビケット4本を差し込んで接続します。

### 埋設準備

- ⑨ 地面に奥行50cm×幅30cm×深さ60cm程度の穴を掘ります。
- ⑩ 組み立てた2本の柱を穴に挿入して仮に立てます。
- ⑪ インターホンを付ける場合は柱 (短) の下部から上端まで通線します。
- ⑫ 照明を付ける場合は柱 (長) の下部から上端まで通線します。

### 装飾レールの組み立て

- ⑬ 照明を取り付ける場合は装飾レール (上) に通線用の穴を2か所開けます。
- ⑭ 上下の装飾レールを柱に挿入します。

### 柱の固定

- ⑮ 柱の水平・垂直を確認しながら柱の周りにコンクリートを注入して固定します。
- ⑯ 柱が動かなくなるまで養生します。

### 仕上げ

- ⑰ インターホンや照明器具を取り付けて結線します。
- ⑱ キャップ類を全て付属の接着剤で固定します。
- ⑲ 宅配ボックスを付属のビスとワッシャーを使用して固定します。  
プライズボックスの底部アンカー穴から直接ビス留めして下さい。  
裏面もアンカー穴からボルトナットで金具を固定し1ヵ所固定します。  
台座と柱に下穴は空いていません。

