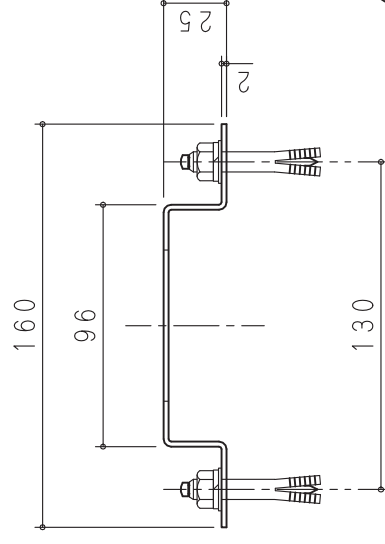
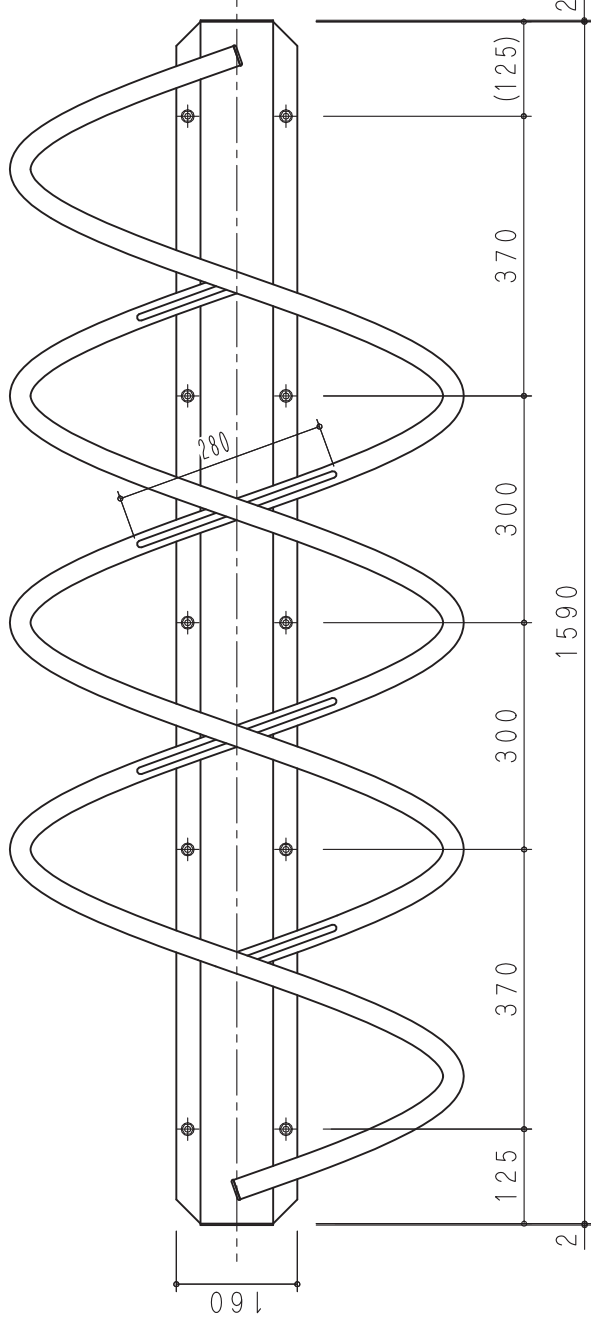
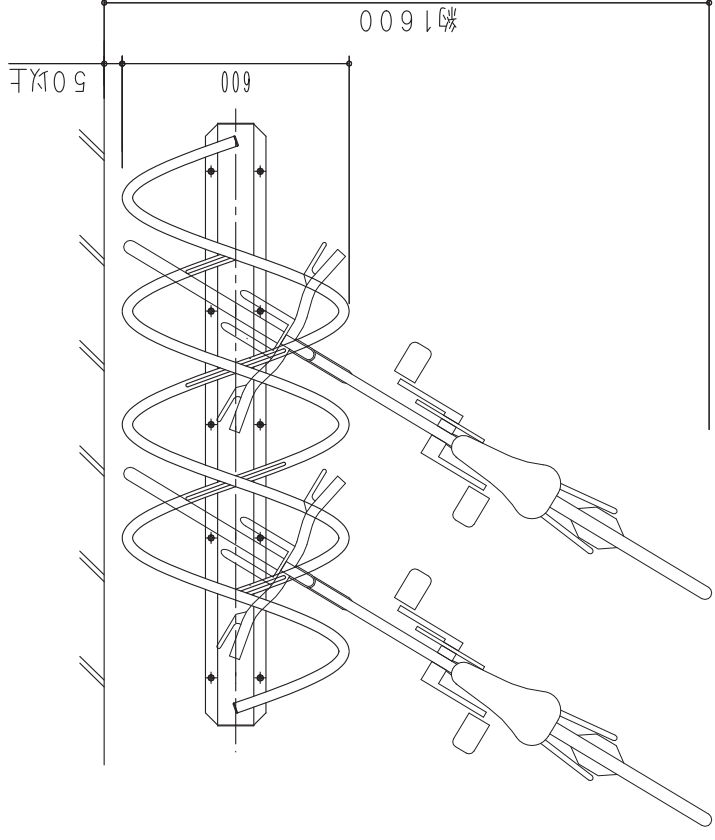
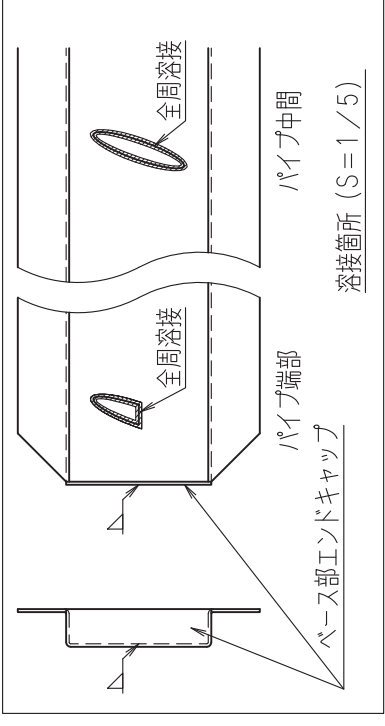
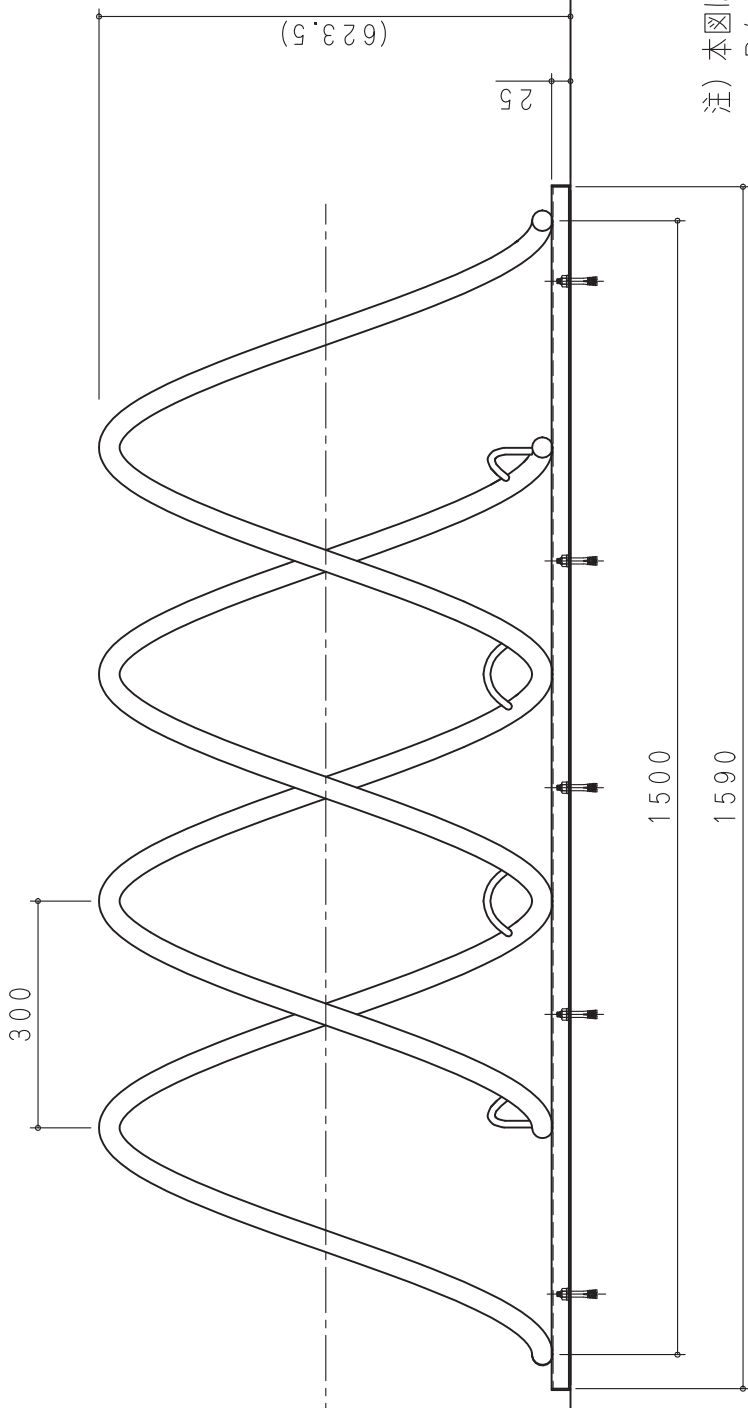
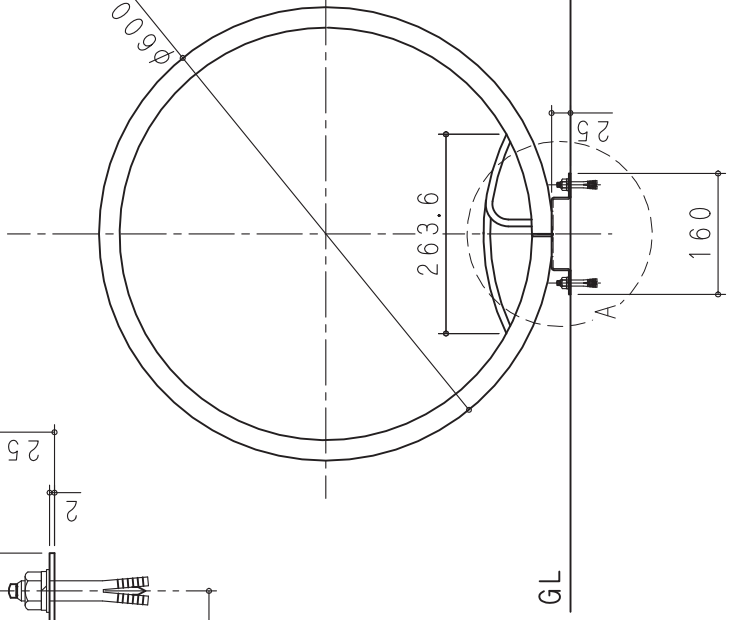


# 単体



A部拡大図 (S=1/3)

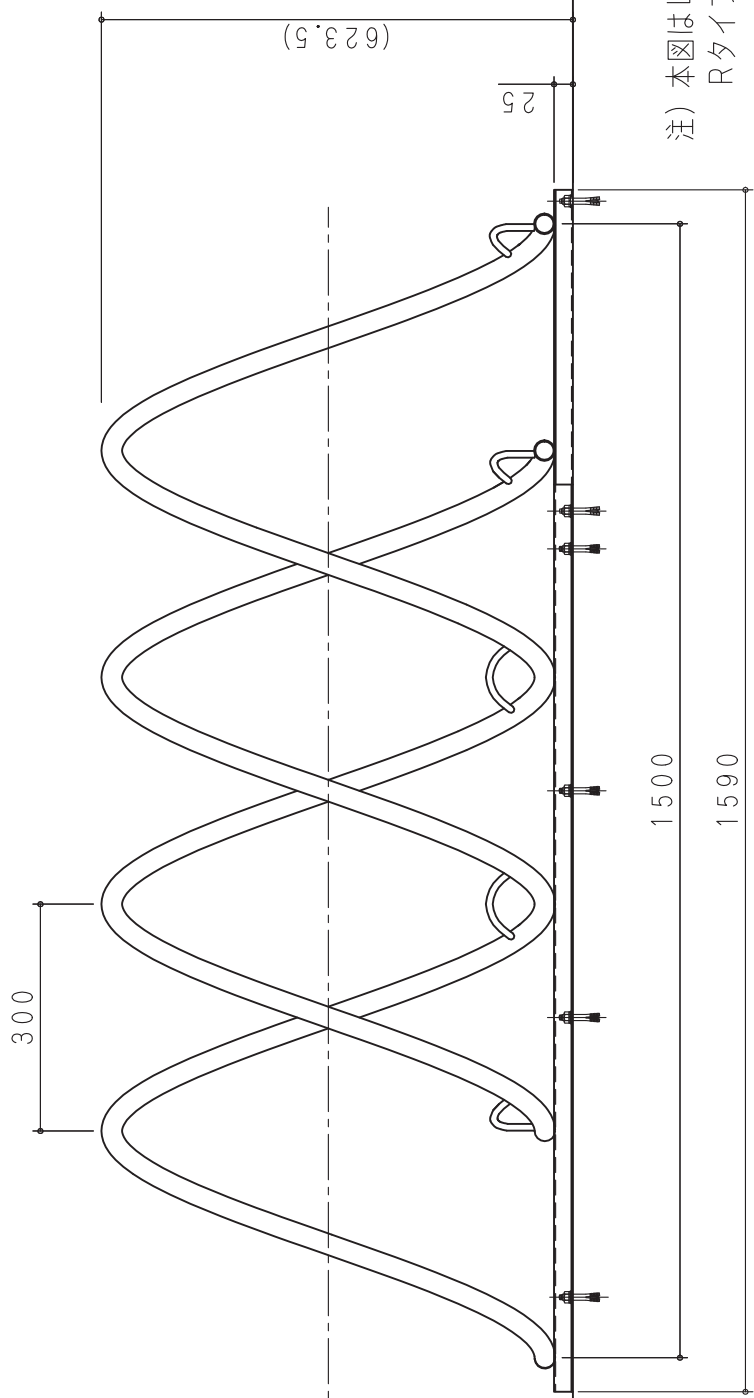
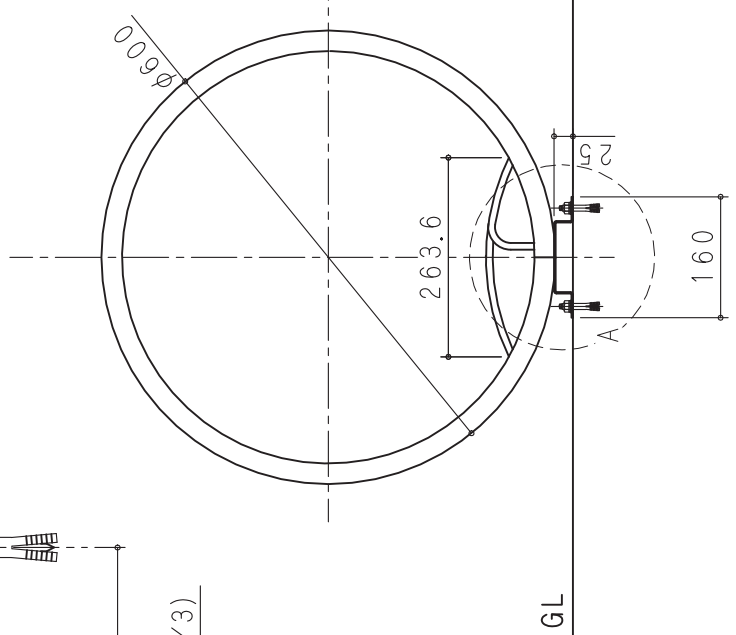
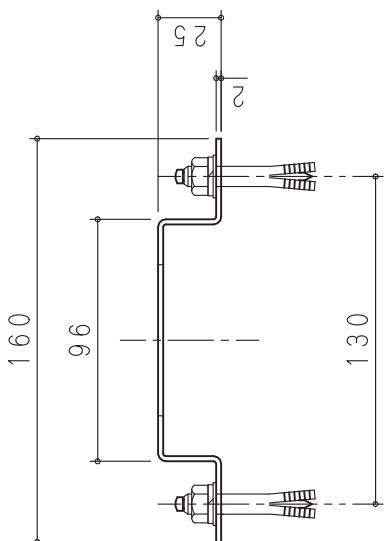
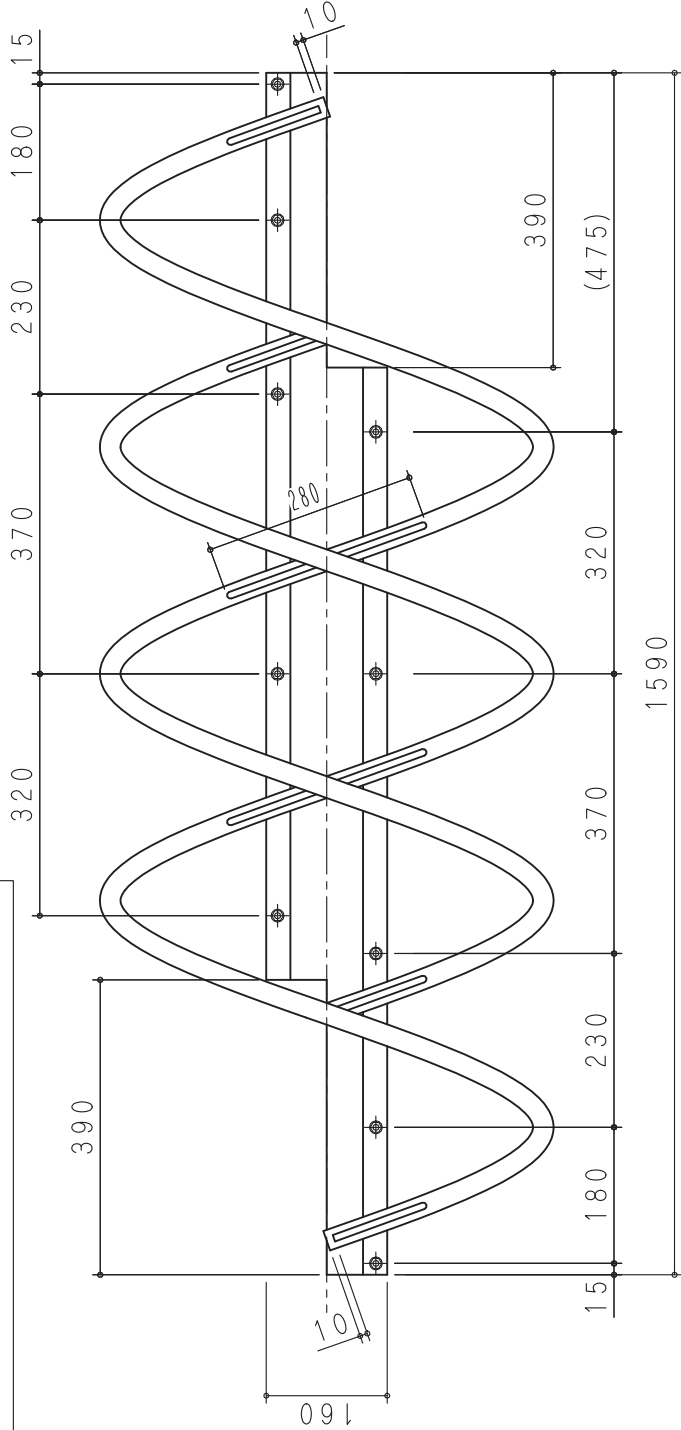
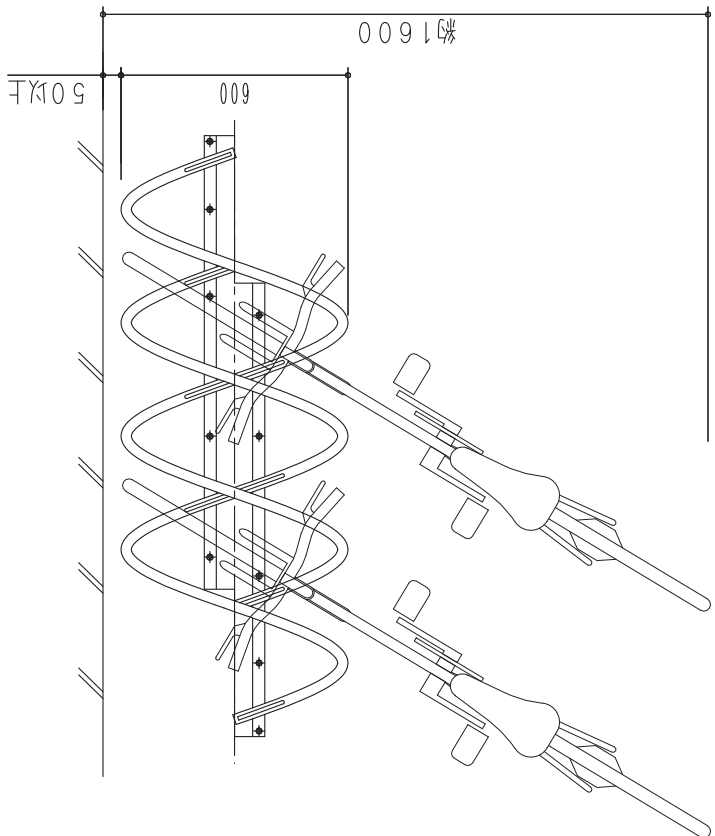
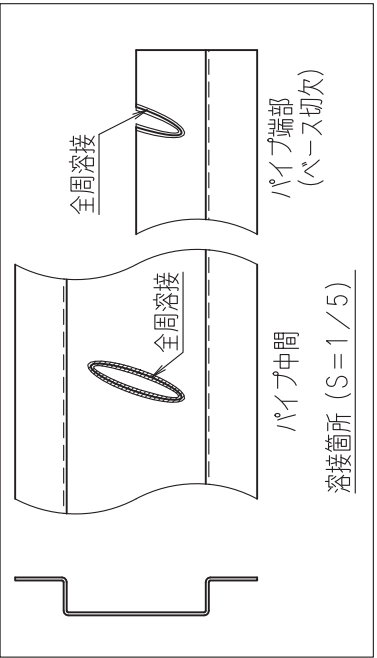


注) 本図はLタイプを示す。  
Rタイプは本図と対称とする。

③	承認	担当	検図	作図	名称	
					三角法 縮尺 1/10	図名
②						図番
①						記号
符号	年・月・日	変更記事	印			



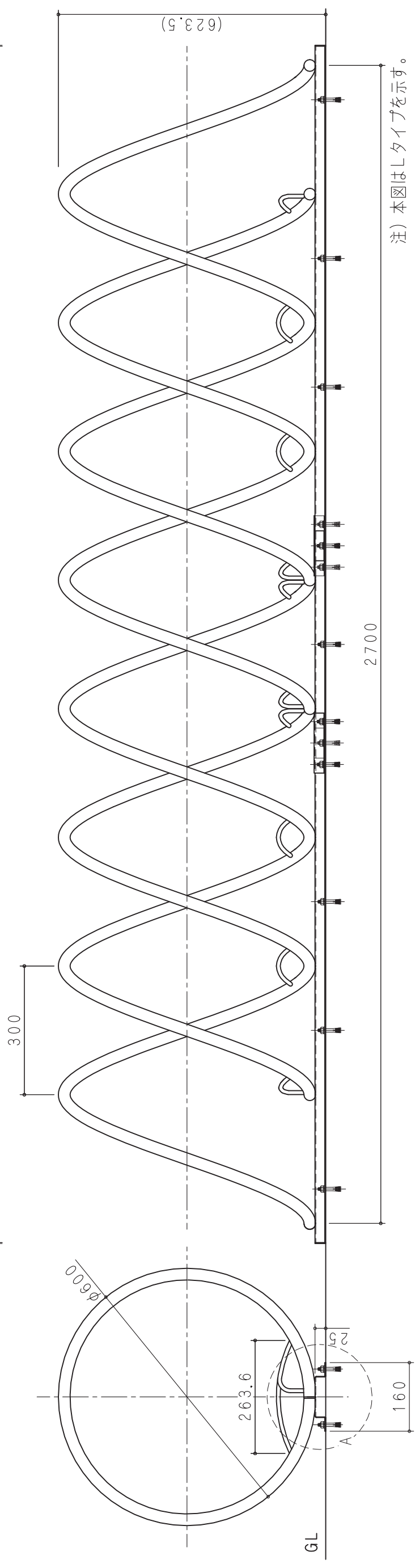
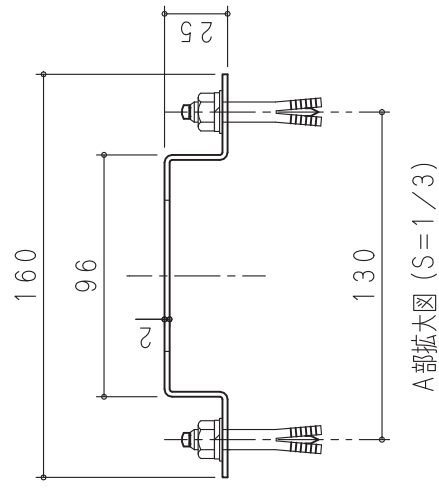
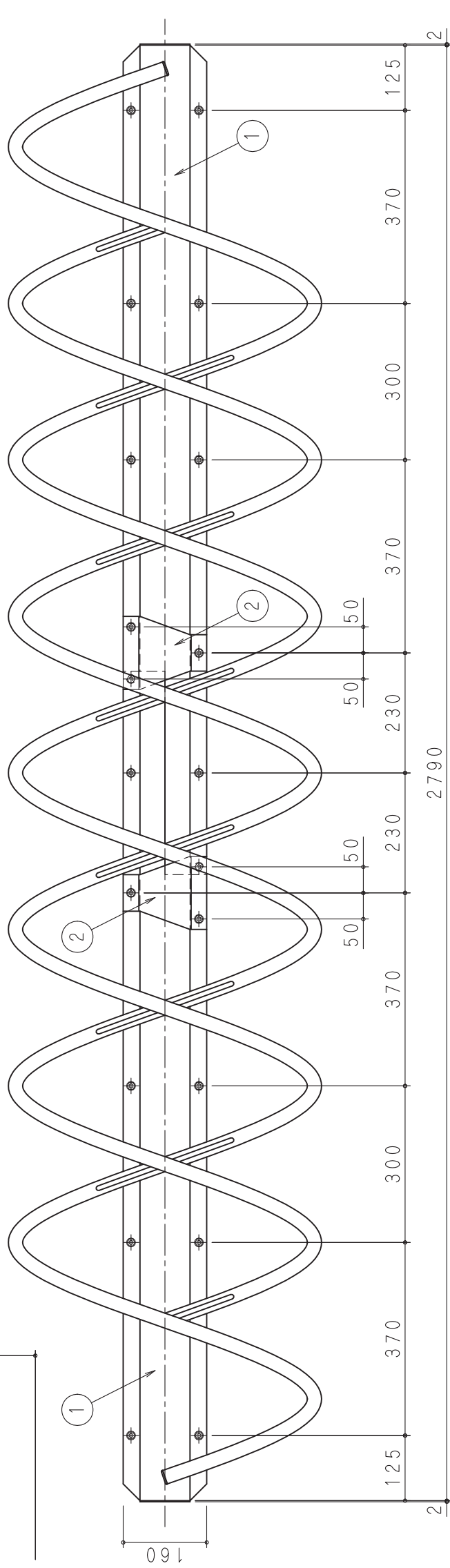
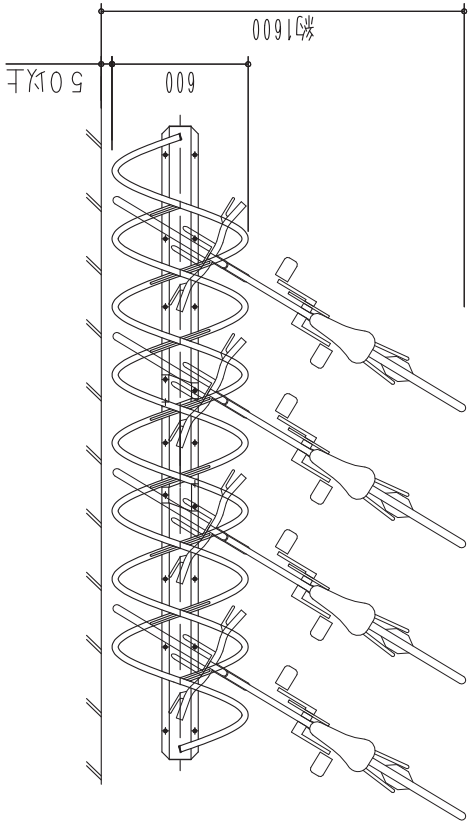
# 中間



注) 本図はLタイプを示す。  
Rタイプは本図と対称とする。

③	承認	担当	検図	作図	名	図名	図番
						記号	
②	三角法				縮尺	図名	図番
①	1/10				1/10	図名	図番
符号	年・月・日	変更記事				印	

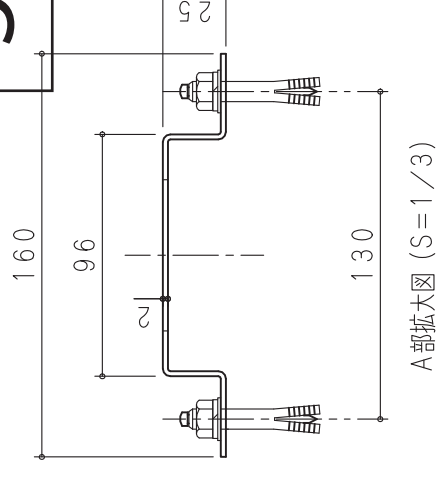
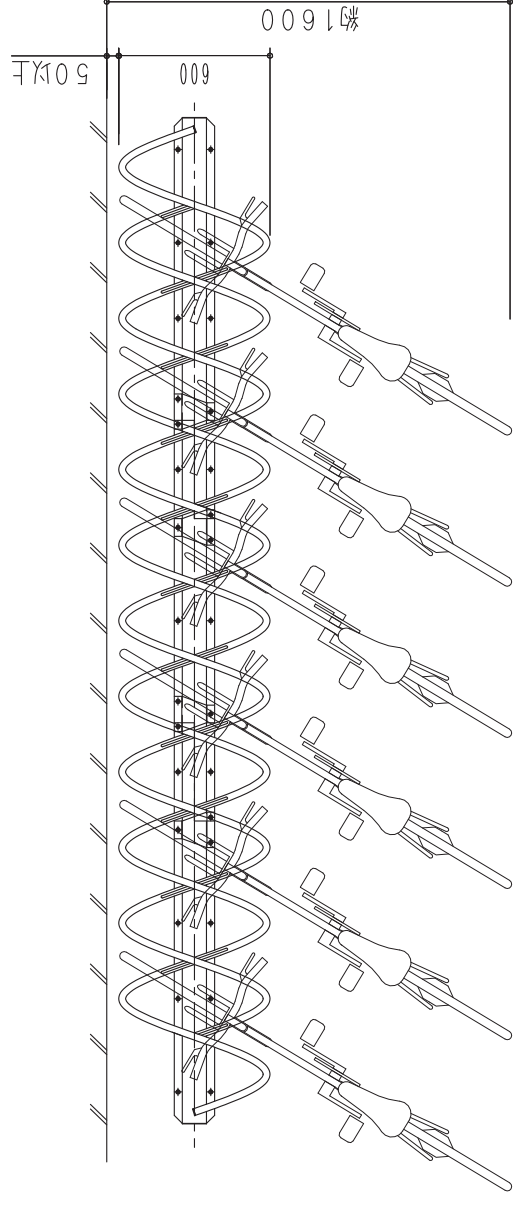
# 2ユニット連結



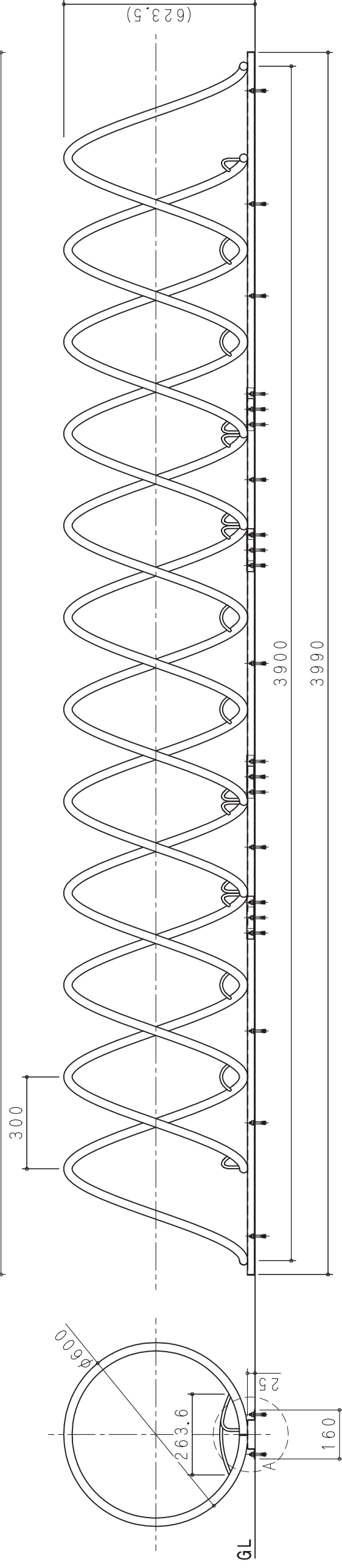
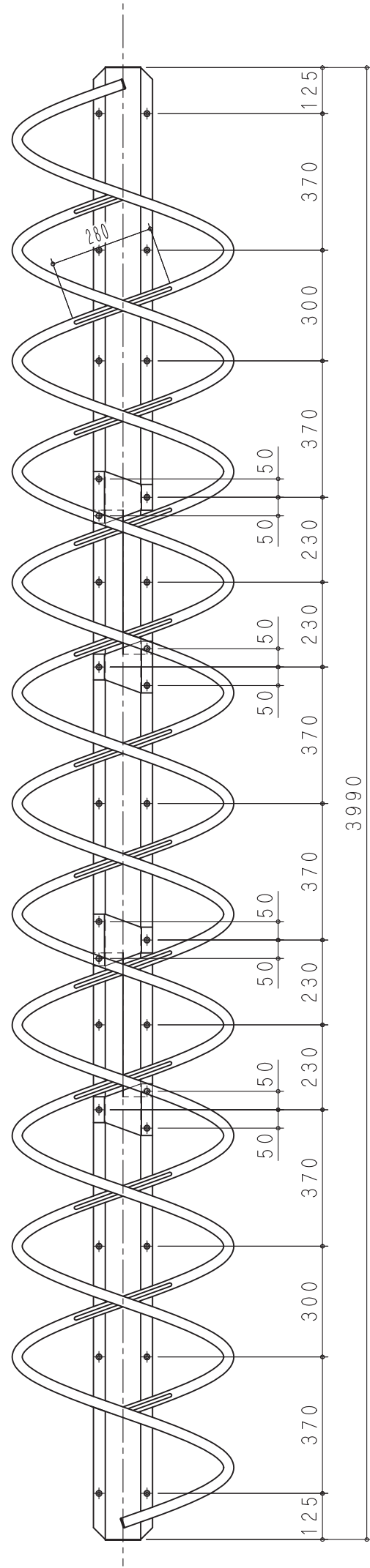
注) 本図はLタイプを示す。  
Rタイプは本図と対称とする。

③	承認	担当	検図	作図	名	図名	納まり図	現地2ユニット組立時
						図記号	図番	
②					三角法	縮尺		
①					1/10	称		
符号	年・月・日	変更記事	印					

# 3ユニット連結



A部拡大図 (S=1/3)



注) 本図はLタイプを示す。  
Rタイプは本図と対称とする。

③	承認	検図	作図	名	図名	納まり図	現地3ユニット組立時
②	担当			三角法	記号		図番
①				縮尺			
符号	年・月・日	変更記事	印	1/15			