

Metal Sheds

基本組立説明書

TM1HF DD, TM6 DD 用 追加組立説明書

(TM1HF SD、TM6 SD 基本組立説明書と合わせてご利用ください)

図を参考にしながら読んでください。施工をスムーズに行うため、電動ドライバーをお使いください。
すべての手順ごとにボルトナットを確実に締めてください。

- A：組立を始める前に、図を参考にして、全ての部品を確認してください。
- B：完成した倉庫は、コンクリートや舗装スラブなどに確実に固定してください。
- C：部品を取り扱う際には、ゴム製手袋などをして、怪我をしないように十分に注意してください。
- D：製品を風の強いところで使用する際は、十分に注意してください。
- E：お子様が製品を使用する際には、絶対に目を離さないでください。
- F：悪天候から守るためには、パネルのすき間を埋めるマスキングタイプのシーリングをお勧めします。
- G：万が一、製品が破損したり、部品を損失し、製品の組み立てが困難になってしまった場合は、
お買い上げの販売店にお問い合わせください。
- H：TM1HF SD、TM6 SD の窓キットと併用して取り付けることは出来ません。



 **ガーデナップ株式会社**
www.gardenup.co.jp
sals@gardenup.co.jp

本 社：名古屋市港区本星崎字南 3998-31
TEL：052-829-0808 FAX：052-829-0809

⚠ 組み立てする前に

1. 付属部品表に沿って、箱内の付属部品をチェックして下さい。
2. 組立説明書を最後まで読んで、確認しながら組み立ててください。
3. 怪我を防ぐため、必ず保護手袋（ゴム製手袋、軍手など）をはめて組み立ててください。
4. シェッドの組み立ては二人で行ってください。
5. シェッドを風雨にさらされる場所に設置するときは、事前に注意してください。
6. ベースは必ず基礎（コンクリート、舗装スラブなど）に確実に固定してください。
7. 風が強い時は、ドアの開閉には注意してください。

必要な工具

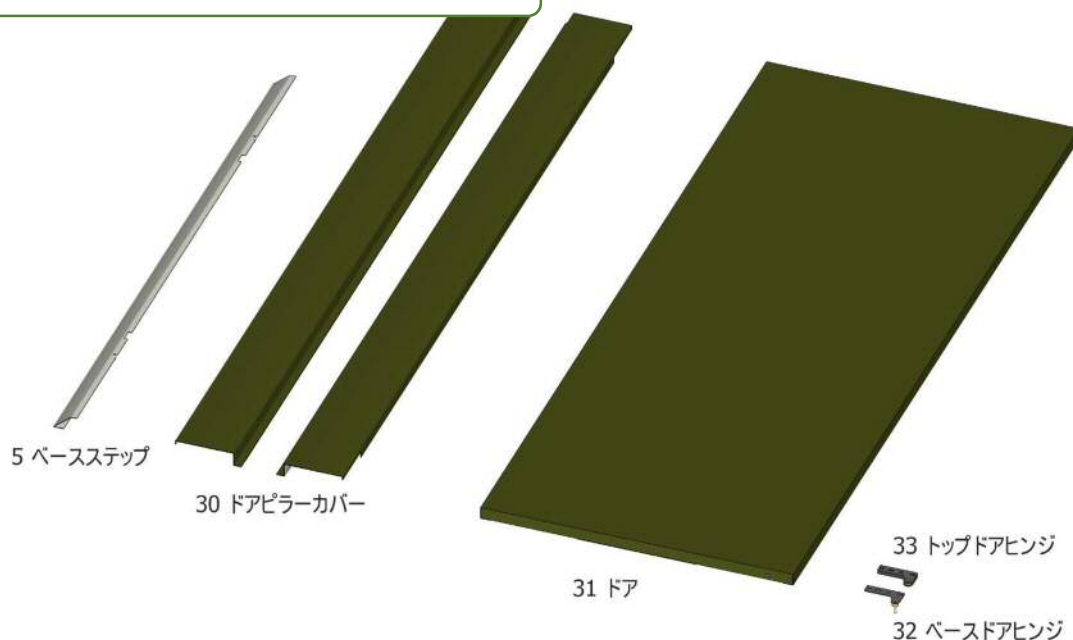
- ・電動ドライバー、プラスドライバービット（2番、3番）、スパナ（8mm、10mm）、ペンチ、プライヤー
- ・メジャー（差し金） ・筆記用具 ・ゴム手袋（グラウンドアンカー用の電動ドリルとスパナ）

付属していない部品

- ・アンカーボルト（M10×L50 × 4本）、アンカーボルト用ナット

TM1HF DD、TM6 DD component list

ダブルドア用 追加部品一覧

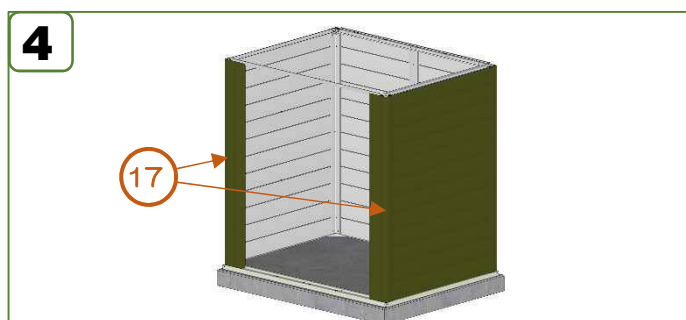
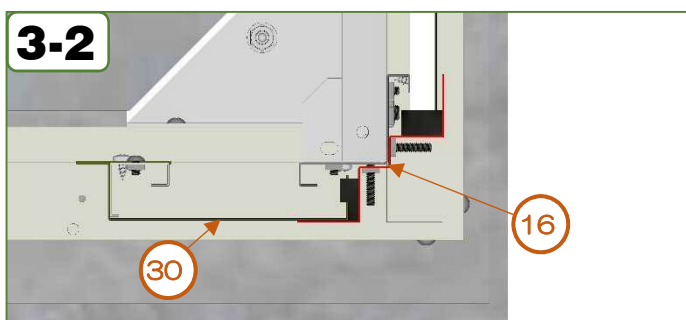
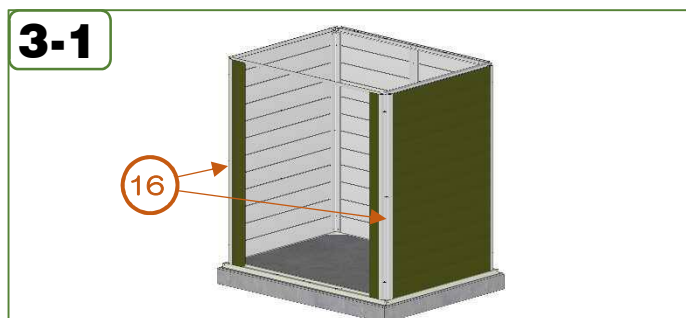
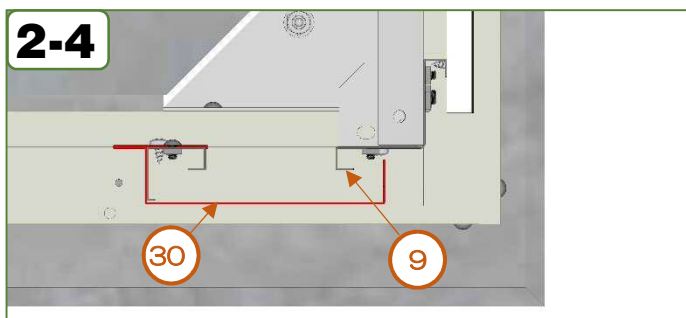
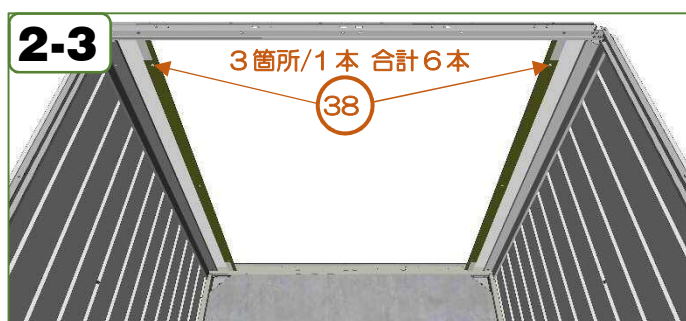
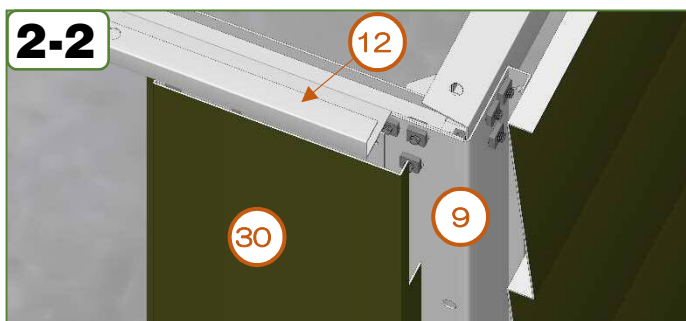
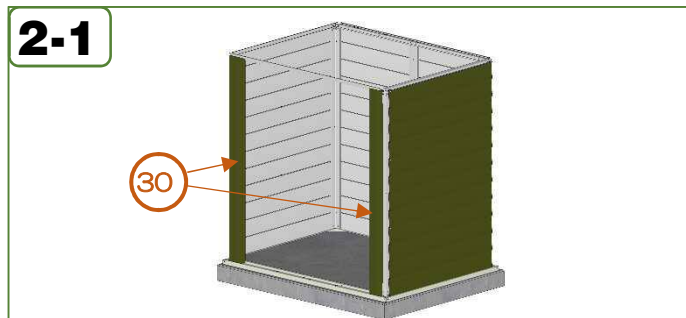
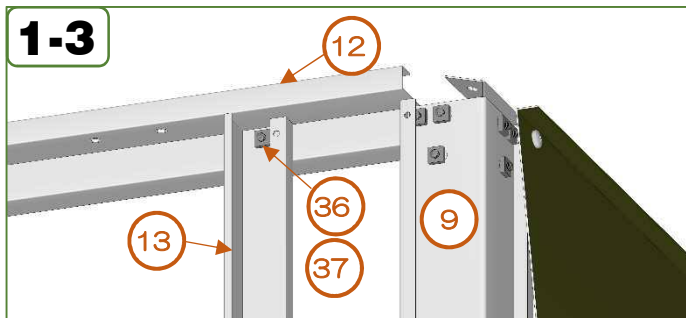
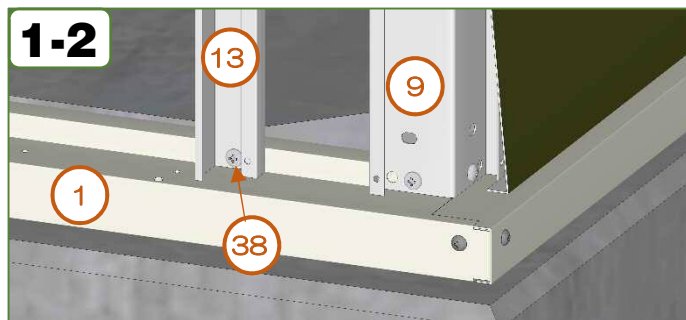
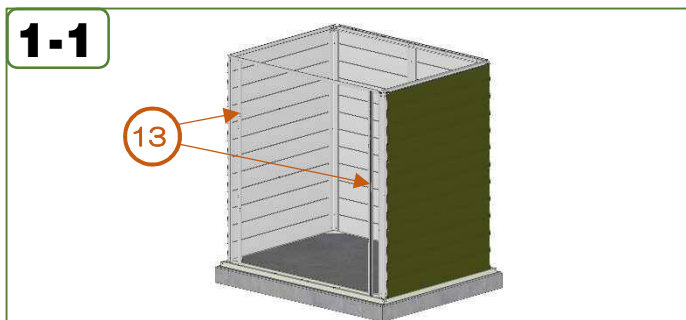


※1：通常のTM1HF SD、TM6 SDとは別に、部材が追加されています。

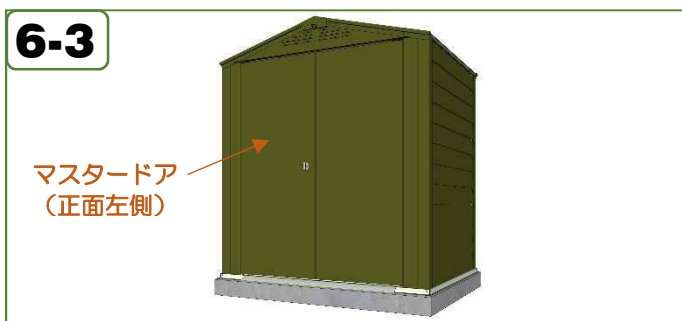
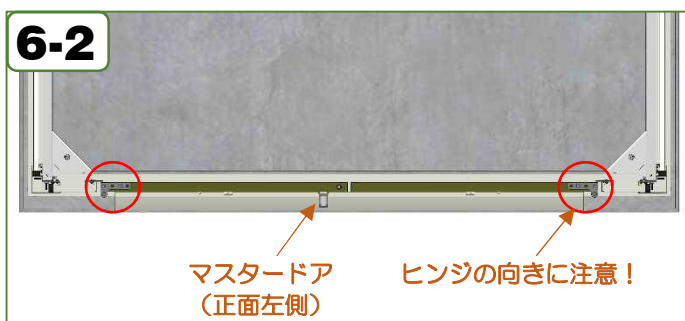
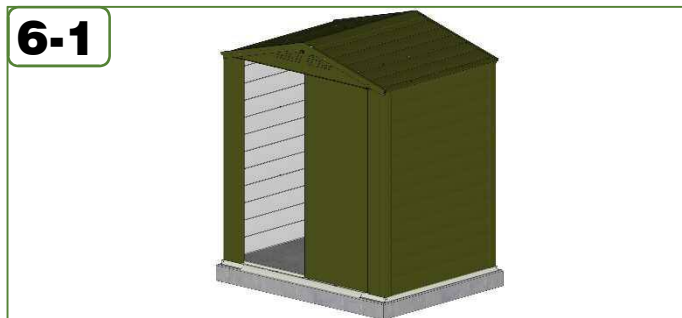
※2：TM1 HF、TM6 SDの施工説明書と、本説明書をよく読み組み立ててください。

※3：フレンチドアを取り付けるにあたり、通常付属されている部材が同梱されていない場合があります。

TM1HF SD、TM6 SD の組立説明書 工程1～19までを参照して、本体を組み立ててください。ドアピラーサポート (No.13) は、TM1HF SD、TM6 SDとは異なります。下図を参照し取り付けてください。取付手順は TM1HF SD、TM6 SD と同じです。



TM1HF SD、TM6 SD の組立説明書『4. 屋根の組み立て』『5. ドアの取り付け』を参照して組み立ててください。



※ドア取り付け時の注意点

- ドアのヒンジ（上下）の向きには十分に注意してください。（基本組立説明書参照）
- マスタードア（ノブを取り付けるドア）は正面向かって左側の位置に取り付けてください。

業務用

- ⚠ 組立が完了しましたら、ビスの打ち忘れや緩んでいる箇所が無いが、再度確認して下さい。
- サイズ、仕様は予告なく変更する事があります。
- 本取扱説明書掲載内容及び図版の無断転載は固くお断りします。