

# Bobilink

ボビシリーズ用ポール ボビリンク  
取扱説明書

## はじめに

この度は、ボビシリーズ用ポール ボビリンクをお買い上げいただき誠にありがとうございます。  
商品到着後、すみやかに検品をお願い致します。本体に傷、付属品の不備などがございましたら  
商品到着後10日以内にご連絡下さい。

## 付属品一覧表

※ボビリンク1本あたりの付属品

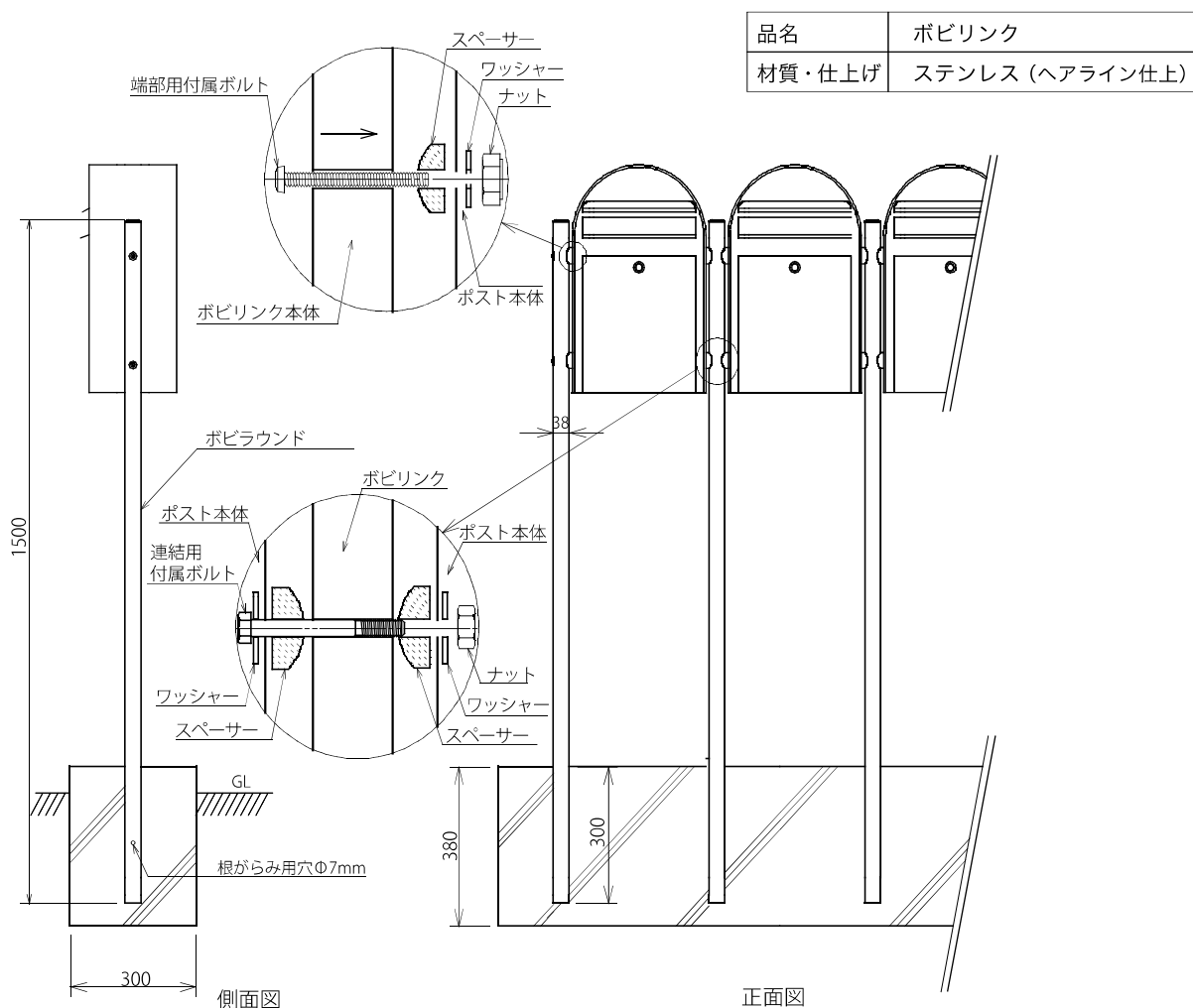
端部用

ボルト	2個	スペーサー	2個	ワッシャー	2個
ナット	2個				

連結用

ボルト	2個	スペーサー	4個	ワッシャー	4個
ナット	2個				

## 寸法図および 製品仕様



## ボビリンクの 取付方法

### ボビリンク取付手順

- 1 ボビシリーズポストの側面に左右2箇所ずつ電動ドリルで取り付け穴をあけます。
- 2 ボビリンクを設置される場合は、まずポストとポールをビスで固定してから地面に立て込んでください。
- 3 地面に奥行き300mm、深さ350mm、幅(端のポールより)+150mm程度の穴を掘り、水平器などで垂直に設置してください。

## 使用上のご注意 と保証期間に ついて

### 使用上のご注意

- この製品は耐火構造ではありませんので火気の近くでのご使用はご遠慮下さい。
- 埋め込み深さは必ず30cm以上としてください。強風時に転倒する恐れがあります。

### 日常のお手入れ方法

- 末永くご使用いただくために、日常的に(3ヶ月～6ヶ月に一度)お手入れをお願い致します。
- 設置環境によりましては表面に斑点状の錆ができることがあります。  
このときは市販のサビ取り剤(研磨剤無し)で軽くこすってください。

1

柔らかい布に中性洗剤を含ませて丁寧に拭いてください。

2

表面を濡れた布で洗剤が残らないように拭き取ってください。

3

乾いた布で表面を拭き取ってください。

4

表面に専用ワックス(ボディー用)を塗ってください。

### ステンレス製品ご使用上のご注意

#### ○ステンレスについて

ステンレスの表面はクロムと空気中の酸素が結合し薄い皮膜が表面を保護しているため錆びにくい構造となっております。しかし、埃、塵、鉄粉などが表面に付着したまま放置すると皮膜の再生が妨害され、錆が発生します。ステンレスの輝きを保つためには埃、塵、鉄粉などをすばやく取り除くことが必要となります。

#### ○ステンレスのお手入れ

前述しましたような日常のお手入れをお願い致します。

ひどい汚れや錆が付いてしまった時は、市販のステンレス用クリーナーや錆取り剤を使用して丁寧に拭き取ってください。

- 金属たわしや研磨剤入り洗剤はステンレス表面が傷ついてしまう原因になります。
- 塩素が入り洗剤、タイル洗浄剤、苛性ソーダは使用しないで下さい。
- 拭き取り方法はステンレスヘアラインの目に沿って行ってください。

### 保証期間

- 保証期間は商品の **お買い上げ後 1年間** となります。

販売元  
お問い合わせ窓口

セキスイデザインワークス株式会社

〒162-0824

東京都新宿区揚場町1-21 飯田橋升本ビル7F

TEL 03-6685-7070